

# ИСКУССТВО ТВОРИТЬ ТЕПЛО

since 1929



## РОТАЦИОННЫЕ ПЕЧИ

Компания POLIN Group - одна из первых в мире по разработке и производству печей для хлеба.

**POLIN**

# ROTO AVANT HR

## Описание

- Модульный парогенератор каскадного типа с сферическими элементами и автоматической подачей и отвода пара.
- Внешняя облицовка печи из нержавеющей стали.
- Большой козырек с вытяжным вентилятором.
- Дверь с двойным стеклом и двойным запирающим.
- Электрический щит с удлинёнными кабелями для установки сбоку печи.
- Автоматический запуск печи.
- Подключение к системе Bake App.
- Высота тележки – 1925 мм.

Производительность  
выше на 10 %

## Оptionальные возможности

- Усиленный парогенератор.
- Информационный дисплей с визуализацией на козырьке печи.
- Моторизированная заслонка – функция энергосбережения.
- Симметричное исполнение печи.
- Усиленная платформа.

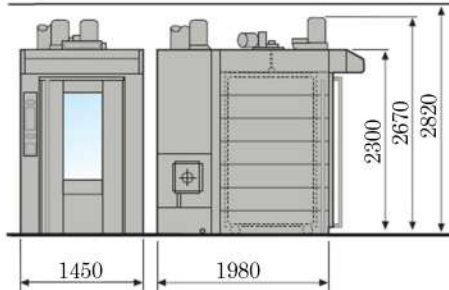
## Технические характеристики

Модель	Тележка		Лист мм	Вес печи кг	Версия SC (газ, дизель)		Версия SE (электро)
	№	мм			кВт	ккал/ч	
ROTO AVANT HR 6080	16	105	600*800	1450 SC	2,0	60000	50,5
	18	93		1400 SE			
ROTO AVANT HR 80100	16	105	800*1000	1900 SC	3,0	80000	65,8
	18	93		1850 SE			
ROTO AVANT HR 80120	16	105	800*1200 №2 600*800	2220 SC	3,4	95000	84,2
	18	93		2150 SE			

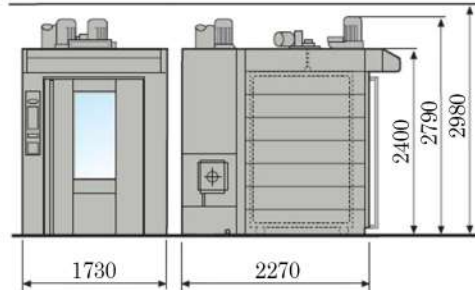


Подача воздуха  
снизу вверх

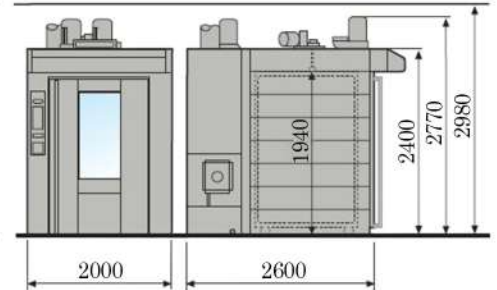
ROTO AVANT HR 6080



ROTO AVANT HR 80100



ROTO AVANT HR 80120

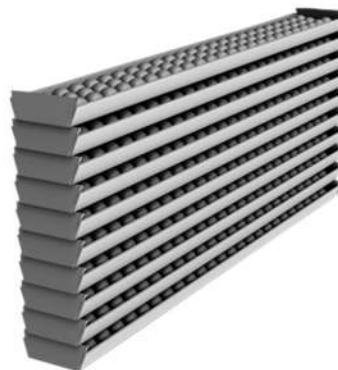


## Конструкторские решения



Пульт управления  
на 100 программ.  
10 фаз выпечки

**ЭКСКЛЮЗИВНЫЙ**  
резервный  
запасной пульт



Сферический  
парогенератор.  
7,5 л за 20 сек.



Теплообменник.  
Вес: 130 кг,  
 $S_{обмена} = 5,2 \text{ м}^2$

# ROTO AVANT FB

## Описание

- Тепловой генератор и электроцит с фронтальным доступом.
- Модульный парогенератор каскадного типа с сферическими элементами и автоматической подачей и отвода пара.
- Внешняя облицовка печи из нержавеющей стали.
- Большой козырек с вытяжным вентилятором.
- Дверь с двойным стеклом и двойным запирающим.
- Автоматический запуск печи.
- Подключение к системе Wake App.
- Высота тележки – 1925 мм.

Производительность  
выше на 10 %

## Опциональные возможности

- Усиленный парогенератор.
- Информационный дисплей с визуализацией на козырьке печи.
- Моторизированная заслонка – функция энергосбережения.
- Усиленная платформа.

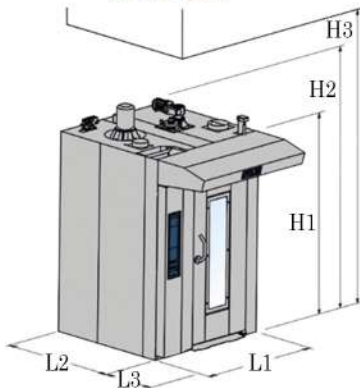
## Технические характеристики

Модель	Тележка		Лист мм	Вес печи кг	Версия SC (газ, дизель)		Версия SE (электро) кВт
	№	мм			кВт	ккал/ч	
ROTO AVANT FB 4676	15	105	460*760	1300 SC 1250 SE	2,1	45000	40,8
	18	87					
ROTO AVANT FB 6080	16	105	600*800	1500 SC 1450 SE	2,3	60000	50,8
	18	93					
ROTO AVANT FB 80100	16	105	800*1000	1950 SC 1900 SE	3,0	80000	65,8
	18	93					

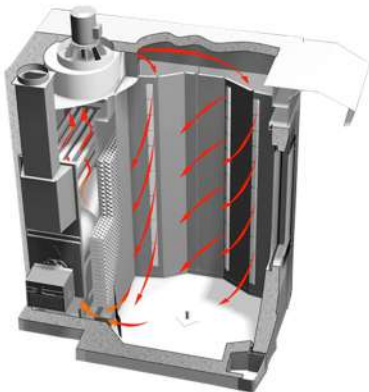
Модель	L1	L2	L3	H1	H2	H3
	мм	мм	мм	мм	мм	мм
ROTO AVANT FB 4676	1460	1390	665	2200	2525	2750
ROTO AVANT FB 6080	1836	1580	795	2300	2630	2840
ROTO AVANT FB 80100	2250	1735	1128	2400	2740	2980



Система обильного потока  
Wide Flow



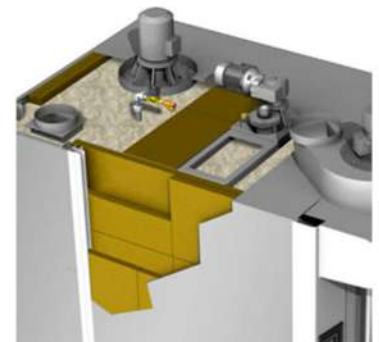
## Конструкторские решения



**ЭКСКЛЮЗИВНЫЙ**  
двойной контур  
воздухообмена



Инвертор скорости  
воздушного потока



Изоляция печи,  
плотность: 120 кг/м<sup>2</sup>  
толщина: 110 мм



# ROTO CLASSIC

## Описание

- Парогенератор с автоматической подачей пара.
- Козырек с вытяжным вентилятором.
- Дверь с двойным стеклом.
- Автоматический запуск печи.
- Электрический щит с удлинёнными кабелями для установки сбоку печи.
- Высота тележки – 1815 мм.

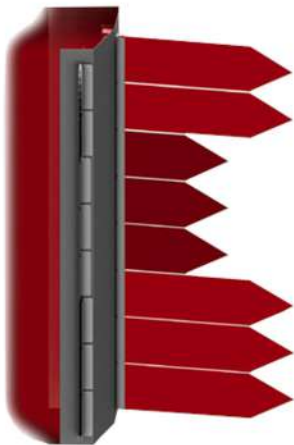


## Опциональные возможности

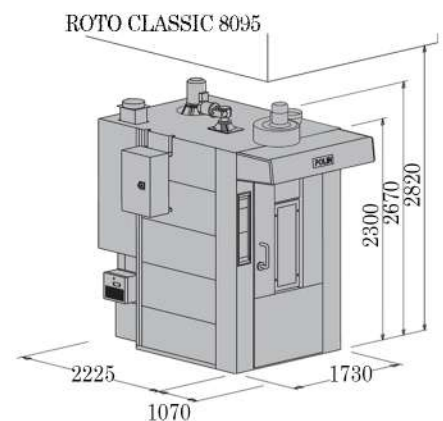
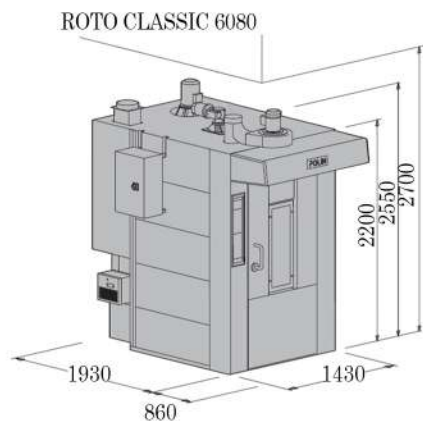
- Внешняя облицовка печи из нержавеющей стали.
- Автоматическая система пароудаления.
- Подключение к системе Bake App.
- Инвертор скорости воздушного потока.
- Резервный/запасной пульт.

## Технические характеристики

Модель	Тележка		Лист	Вес печи кг	Версия SC (газ, дизель)		Версия SE (электро) кВт
	№	мм	мм		кВт	ккал/ч	
ROTO CLASSIC 6080	15	105	600*800	1400 SC	2,0	60000	50,4
	18	87		1350 SE			
ROTO CLASSIC 8095	15	105	600*990	1720 SC	3,0	70000	55,3
	18	93	660*930	1670 SE			
			760*930				



Равномерный и постоянный  
поток воздуха Vertical Air Direction



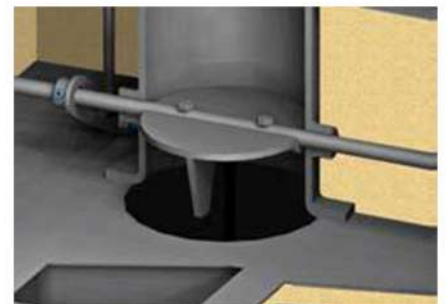
## Конструкторские решения



Автоматический подъём на крюк,  
грузоподъёмность: 500 кг



Вращающаяся платформа,  
грузоподъёмность: 500 кг



Клапан автоматического  
пароудаления



# ROTO SOCKET

## Описание

- Компактные габариты печи.
- Козырек с вытяжным вентилятором.
- Дверь с двойным стеклом.
- Парогенератор с автоматической подачей пара.
- Электрический щит с удлинёнными кабелями для установки сбоку печи.
- Автоматический запуск печи.
- Высота тележки – 1675 мм.



## Опциональные возможности

- Внешняя облицовка печи из нержавеющей стали.
- Автоматическая система пароудаления.
- Подключение к системе Bake App.
- Инвертор скорости воздушного потока.

## Технические характеристики

Модель	Тележка		Лист мм	Вес печи кг	Габаритные размеры мм	Версия SC (газ, дизель)		Версия SE (электро) кВт
	№	мм				кВт	ккал/ч	
ROTO SOCKET 4060	15 18	97 81	400*600	800	930*1360* 2280	1,3	27000	28,7
ROTO SOCKET 4666	15 18	97 81	460*660	850	1080*1540* 2480	1,6	45000	35,9



# ROTO SCOOTER

## Описание

- Компактные габариты печи.
- Дверь с двойным стеклом.
- Внешняя облицовка из нержавеющей стали.
- Козырек с вытяжным вентилятором.
- Парогенератор с автоматической подачей пара.
- Электрический щит находится внутри основания печи и не выходит за габариты печи.
- Автоматический запуск печи.



## Опциональные возможности

- Расстойка для печи на 14 листов.
- Конденсатор выхлопных газов и пара.
- Специальная съёмная тележка на 7 или 9 направляющих, нержавеющая сталь.
- Подставка для печи на 14 листов с колесами, нержавеющая сталь.
- Подключение к системе Bake App.

## Технические характеристики

Модель	Тележка		Лист мм	Вес кг	Габаритные размеры мм	Версия SC (газ, дизель)		Версия SE (электро) кВт
	№	мм				кВт	ккал/ч	
ROTO SCOOTER 4060	9	90	400*600	300	930*1310* 2000	1,4	18000	18,6
ROTO SCOOTER 4666	7 9	102 80	460*660	350	1080*1500* 2410	1,4	27000	22,8
РАССТОЙКА	14	88	400*600 460*660	80	-	-	-	2,0

# Управляйте производством из любой точки мира



С помощью системы удаленного доступа Bake app вы получаете :

- возможность управлять, контролировать рецепты и настройки печей с одного компьютера удаленно;
- контроль энергопотребления: точная оценка стоимости энергопотребления на 1 кг продукта;
- контроль оптимизации работы печи и эффективность ее использования;
- проверка параметров печи;
- возможность отслеживать работу печей в реальном времени и строить графики, анализирующие эффективность работы персонала;
- возможность настройки оповещений на телефон об ошибках, некорректной работе печей.



## Формовочная группа



Компания ДИВо - производитель и поставщик хлебопекарного и кондитерского оборудования.  
Единственный официальный представитель Polin Group в России.



Нижний Новгород,  
проспект Ленина 84 Б



+ 7 (831) 214-40-51, 214-51-14



[divo@nndivo.ru](mailto:divo@nndivo.ru)



[nndivo.ru](http://nndivo.ru)

